

# MS 201 T

Liste des pièces

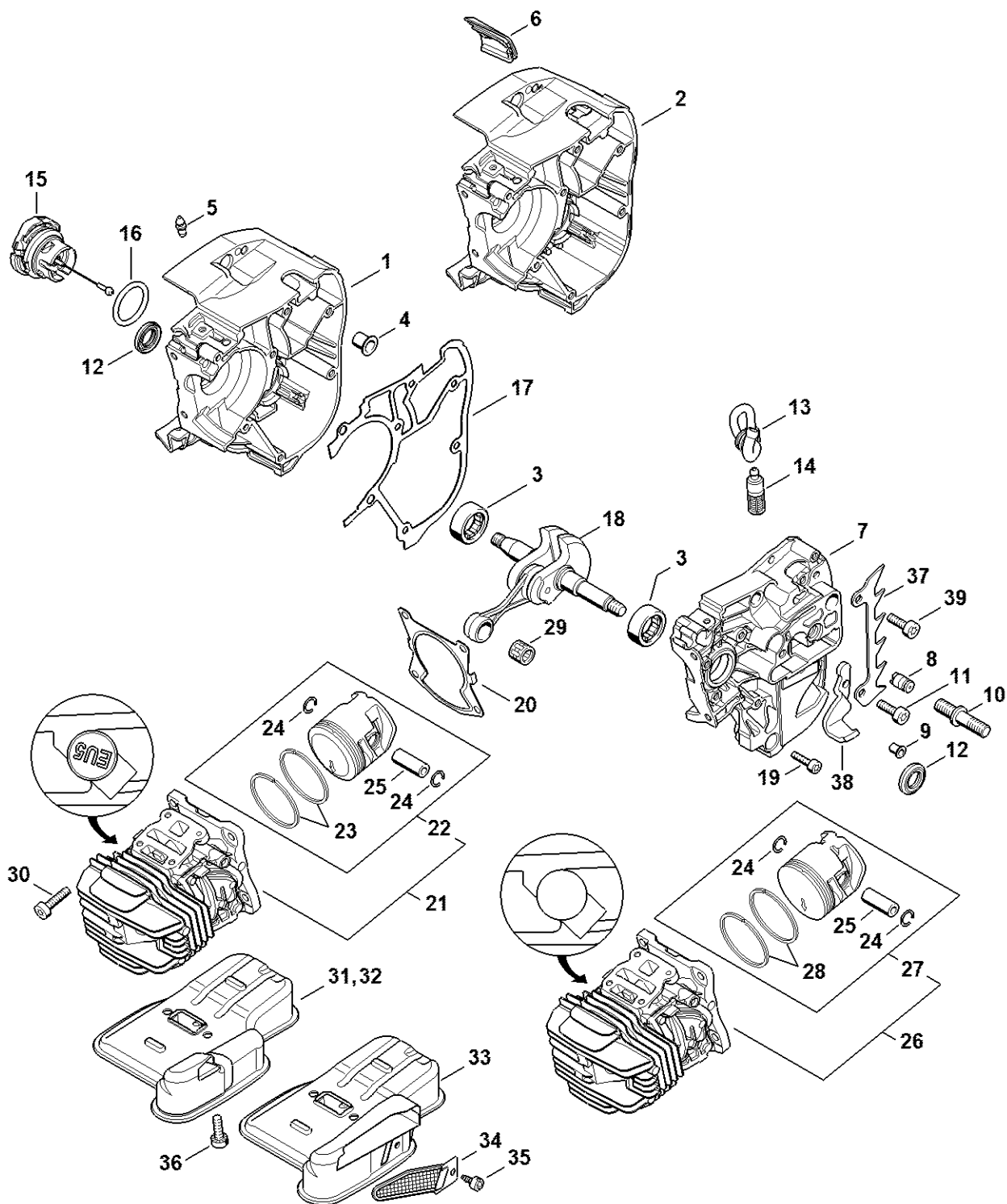
03.07.2025

France, français

## Table des matières

Carter, Cylindre, Silencieux .....	2
Pompe à huile, Embrayage .....	5
Carter de réservoir .....	8
Couvercle de pignon, Protège-main .....	10
Dispositif d'allumage .....	12
Dispositif de lancement .....	14
Carter de poignée, Poignée tubulaire .....	16
Filtre à air, Couvercle de carter de carburateur .....	18
Carburateur C1Q-S280, C1Q-S283 .....	20
Carburateur C1Q-S250, C1Q-S248, C1Q-S214, C1Q-S188 .....	23
Outils, Accessoires spéciaux .....	26
Numéro de machine .....	28
Smart Connector 1.1 .....	30
Couples de serrage .....	32
Couples de serrage .....	35
Consommables et matières auxiliaires .....	37

# Carter, Cylindre, Silencieux



1145-GET-0016-A1

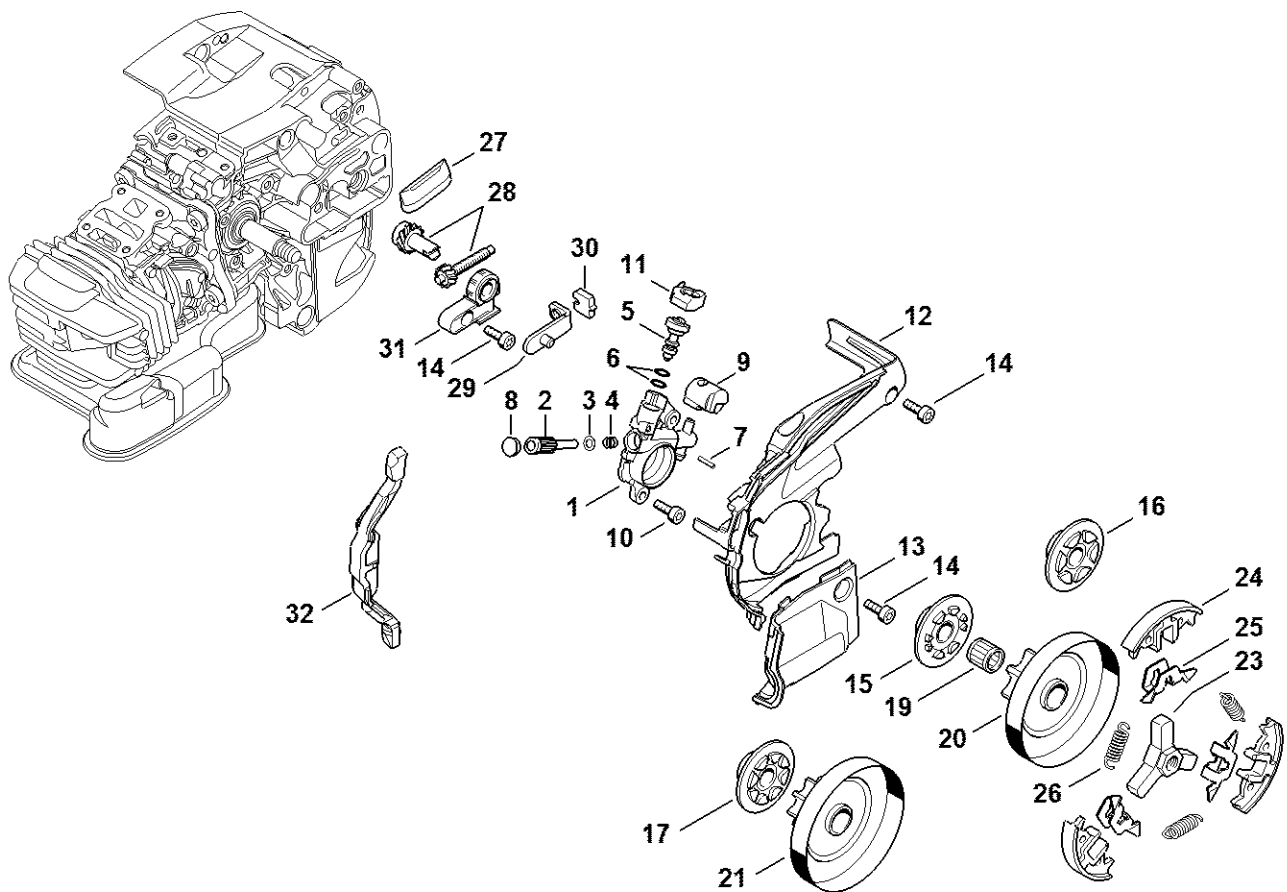
# Carter, Cylindre, Silencieux

#	Numéro de pièce	Description	Quantité	Contient un ou plusieurs articles	Remarques
1	1145 020 2602	Demi-carter de vilebrequin, côté ventilateur	1	3 - 5, 12	
3	9531 003 0105	Douille à rouleaux 12x24,5x8,8	2		
4	1129 792 5500	Douille	1		
5	0000 988 5218	Manchon	1		
7	1145 020 2902	Demi-carter de vilebrequin	1	3, 8 - 12	
8	1128 640 9100	Soupape	1		
9	9416 868 5631	Rivet tubulaire 5,5x0,5x6,8	1		
10	1143 664 2400	Vis à embase M8	1		
11	1143 664 2402	Vis à embase M5	1		
12	9640 003 1180	Bague d'étanchéité 12x20x4	2		
13	1129 647 9400	Tuyau	1		
14	1123 640 3800	Crépine d'aspiration	1		
15	0000 350 0536	Bouchon de réservoir	1	16	
16	9645 948 2470	Joint torique 23x3	1		
17	1145 029 0500	Joint	1		
18	1145 030 0400	Vilebrequin	1		
19	9022 313 0680	Vis cylindrique IS M4x16	7		
20	1145 029 2302	Joint de cylindre	1		
24	9463 650 0900	Jonc d'arrêt 9x0,8	2		
25	1145 034 1501	Axe de piston 9x5,6x23	1		
26	1145 020 1200	Cylindre avec piston Ø 40 mm	1	24, 25, 27, 28	
27	1145 030 2001	Piston Ø 40 mm	1	24, 25, 28	
28	4147 034 3003	Segment de piston Ø 40x1,2 mm	2		
29	9512 003 2032	Cage à aiguilles 9x12x10	1		
30	9022 371 1020	Vis cylindrique IS M5x20	4		
32	1145 140 0601	Silencieux	1		

# Carter, Cylindre, Silencieux

#	Numéro de pièce	Description	Quantité	Contient un ou plusieurs articles	Remarques
36	9022 341 0983	Vis cylindrique IS-M5x16	2		
37	1129 664 0500	Griffe	1		
38	1145 656 7700	Arrêt de chaîne	1		
39	9022 341 0980	Vis cylindrique IS M5x16	2		
	1145 007 1601	Jeu de joints	1	12, 17, 20	

# Pompe à huile, Embrayage



1145-GET-0064-A0

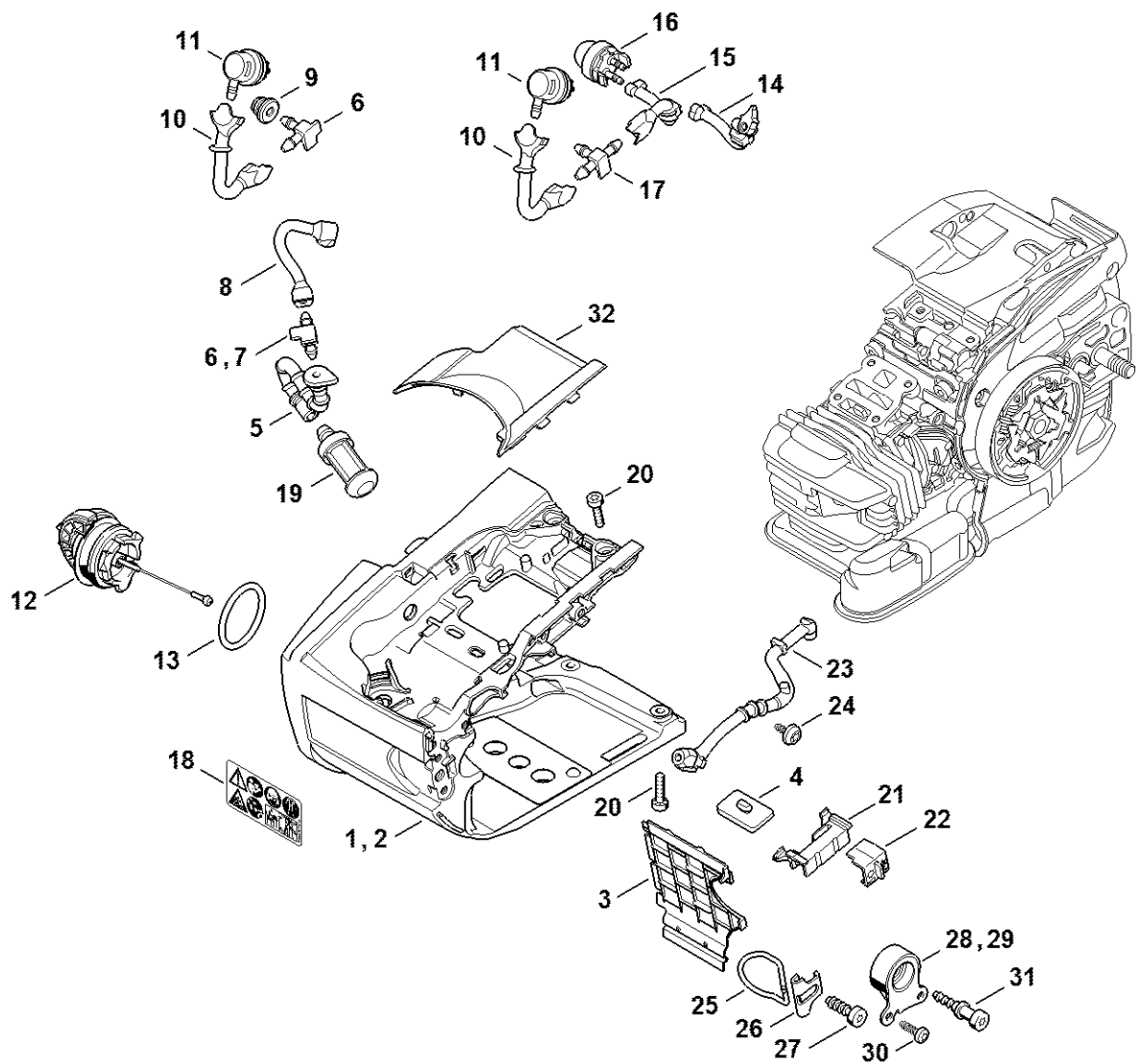
# Pompe à huile, Embrayage

#	Numéro de pièce	Description	Quantité	Contient un ou plusieurs articles	Remarques
1	1145 640 3200	Pompe à huile	1	2 - 9	
2	1129 647 0600	Piston de pompe	1		
3	0000 958 0407	Rondelle	1		
4	0000 997 0617	Ressort de pression	1		
5	1145 647 4800	Vis de réglage	1		
6	9646 945 0160	Joint torique 4x2	2		
7	9380 620 1090	Goupille élastique 2x10	1		
8	1129 647 7000	Bouchon	1		
9	1129 647 5701	Pièce de raccordement	1		
10	9022 346 0658	Vis cylindrique IS-M4x12	2		
11	1145 647 9100	Douille	1		
12	1145 021 1100	Couvercle	1		
13	1145 021 1102	Couvercle	1		
14	9022 313 0660	Vis cylindrique IS-M4x12	4		
16	1129 640 7100	Vis sans fin 3/8" Picco 6D	1		
17	1129 640 7101	Vis sans fin 3/8" Picco 7D	1		
19	9512 933 2270	Cage à aiguilles 10x13x13	1		
20	1145 640 2010	Pignon 3/8" Picco 6D	1	32	
21	1145 640 2050	Jeu de pignon/ vis sans fin 3/8"Picco 7D	1	17, 32	
23	1137 160 2001	Embrayage	1	24 - 26	
24	1137 162 0800	Masselotte	3		
25	1121 162 3000	Pièce de fixation	3		
26	0000 997 5605	Ressort de tension	3		
27	1123 648 6600	Bande de glissement	2		
28	1129 007 1000	Jeu de pignon droit / vis de tension	1		
29	1129 640 1900	Coulisse de tension	1		

# Pompe à huile, Embrayage

#	Numéro de pièce	Description	Quantité	Contient un ou plusieurs articles	Remarques
30	1123 664 1400	Pièce de pression	1		
31	1123 664 2200	Recouvrement	1		
32	1145 893 5900	Réglette de butée	1		

# Carter de réservoir

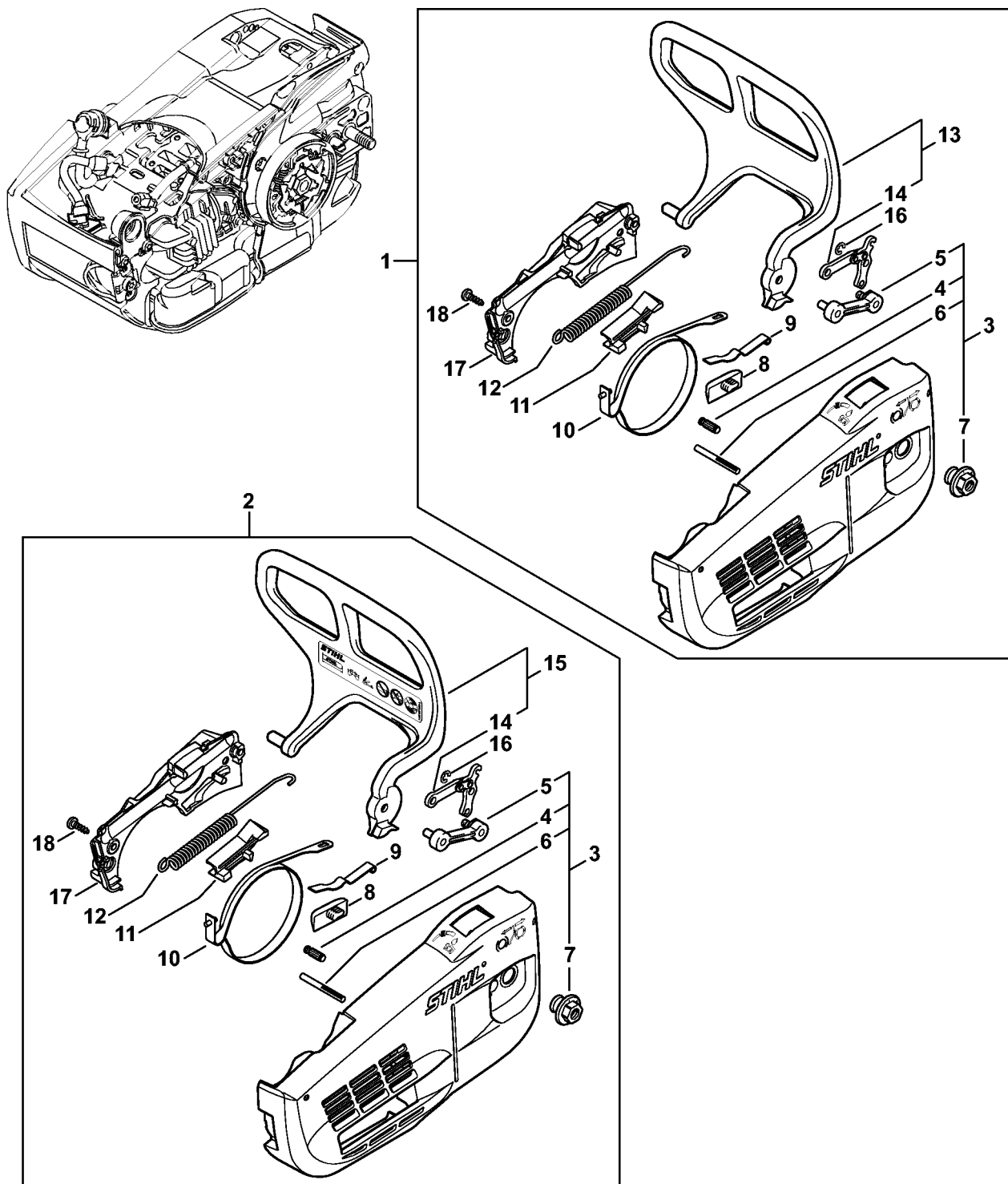


1145 GET 0055 A1

# Carter de réservoir

#	Numéro de pièce	Description	Quantité	Contient un ou plusieurs articles	Remarques
1	1145 350 0811	Carter de réservoir	1	3 - 6, 8 - 13, 18, 19	
3	1145 351 4000	Plaque isolante	1		
4	1129 352 5500	Pièce de serrage	1		
5	1141 358 7708	Tuyau	1		
6	1145 122 3900	Raccord en équerre	2		
8	1145 358 7704	Tuyau	1		
9	1141 989 0600	Douille	1		
10	1145 358 7706	Tuyau	1		
11	0000 350 5802	Aération de réservoir	1		
12	0000 350 0534	Bouchon de réservoir	1	13	
13	9645 948 7734	Joint torique 25x3,5	1		
18	0000 967 7280	Pictogramme d'avertissement	1		
19	0000 350 3522	Crépine d'aspiration	1		
20	9022 313 0680	Vis cylindrique IS M4x16	4		
21	1145 793 3000	Tiroir	1		
22	1145 793 3002	Tiroir	1		
23	1145 141 8600	Tuyau	1		
24	9104 003 2960	Vis Parker P4x10	1		
25	1129 352 5000	Oeillet	1		
26	1129 352 7700	Tôle de fixation	1		
27	9074 478 4435	Vis cylindrique IS-P6x19	1		
28	1129 790 9900	Butoir annulaire	1		
30	9104 003 3004	Vis IS P4x14	2		
31	1129 791 6100	Vis	1		
32	1145 352 3000	Recouvrement	1		

# Couvercle de pignon, Protège-main

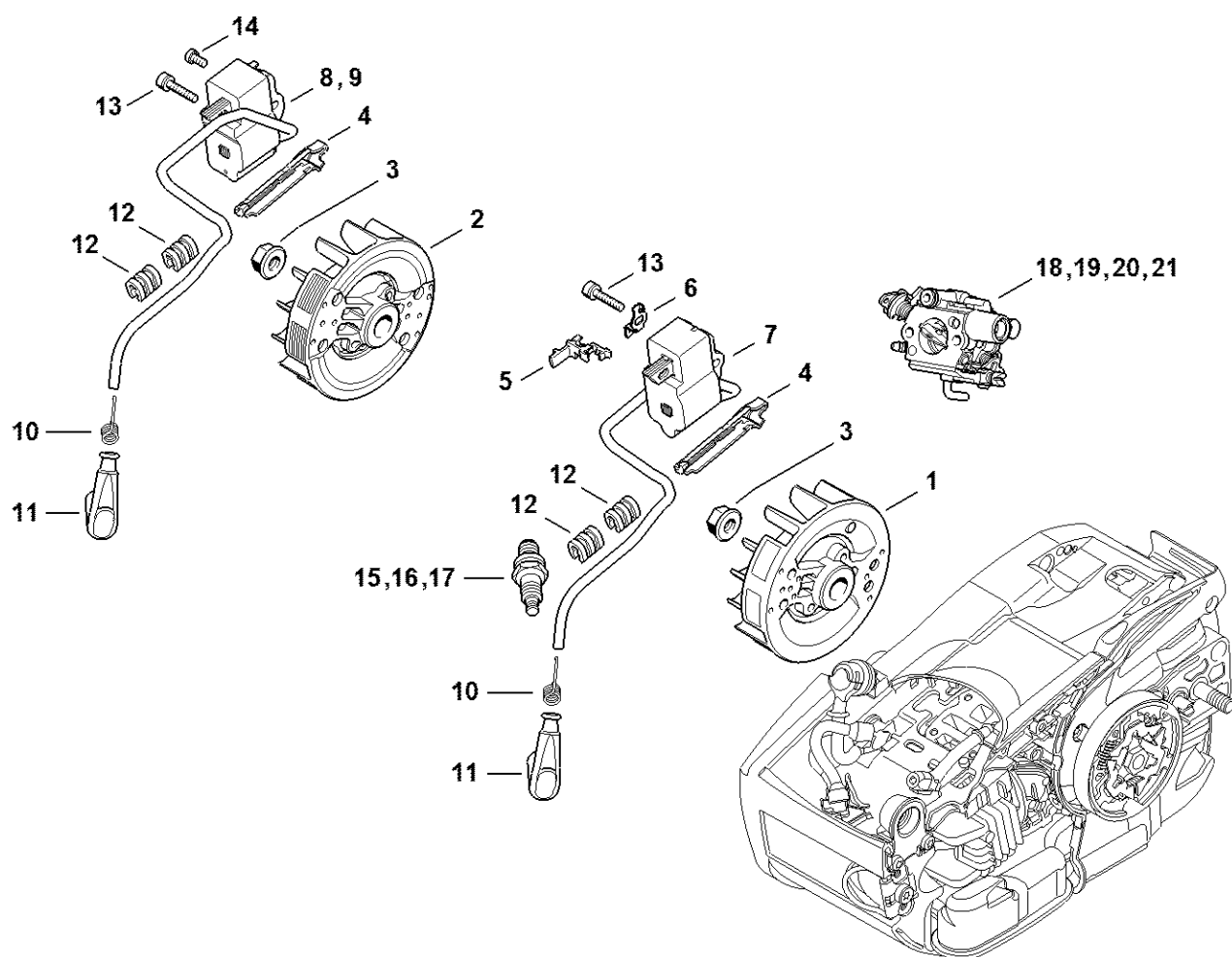


1145-GET-0012-A0

# Couvercle de pignon, Protège-main

#	Numéro de pièce	Description	Quantité	Contient un ou plusieurs articles	Remarques
1	1145 640 1700	Couvercle de pignon	1	3 - 14	
3	1145 640 1704	Couvercle de pignon	1	4 - 7	
4	1120 162 5200	Boulon	1		
5	1129 640 5000	Pièce intercalaire	1		
6	9378 543 2220	Goupille cannelée 4x40	1		
7	0000 995 0800	Écrou à embase M8	1		
8	1123 648 6600	Bande de glissement	1		
9	1129 162 7800	Ressort à lame	1		
10	1145 160 5400	Collier de frein	1		
11	1145 162 6600	Butée	1		
12	1145 162 7900	Ressort de tension	1		
13	1145 790 9100	Protège-main	1	14	
14	1128 160 5000	Levier	1		
16	9460 624 0400	Anneau d'arrêt 4	1		
17	1145 648 7700	Couvercle	1		
18	9104 003 3004	Vis IS P4x14	2		

# Dispositif d'allumage

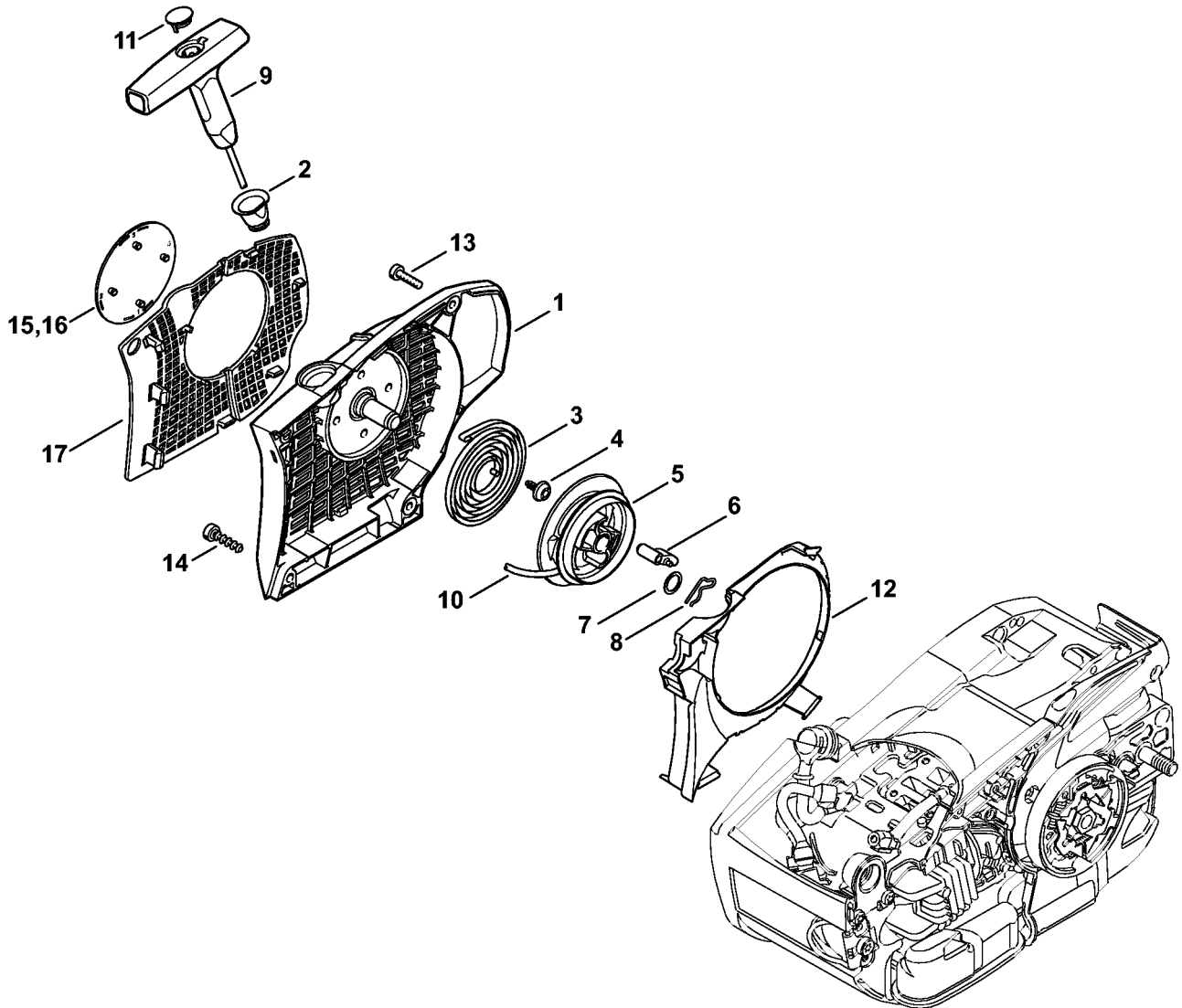


1145-GET-0066-A0

# Dispositif d'allumage

#	Numéro de pièce	Description	Quantité	Contient un ou plusieurs articles	Remarques
1	1145 400 1202	Rotor	1		
3	0000 955 0802	Écrou à embase M8x1	1		
4	1145 021 1700	Recouvrement	1		
5	0000 448 1204	Attache de câble	1		
6	1145 431 2100	Languette enfichable	1		
7	1145 400 1303	Module d'allumage	1	10 - 12	
10	0000 998 0604	Ressort coudé	1		
11	0000 405 1007	Contact de câble d'allumage	1		
12	1130 448 1201	Attache de câble	2		
13	9022 341 0710	Vis cylindrique IS-M4x20	2		
15	0000 400 7011	Bougie NGK CMR6H	1		
	1145 007 1800	Kit de réparation	1	1, 7, 10 - 12, 18	
	1145 007 1802	Kit de réparation	1	1, 7, 10 - 12, 20	
18	1145 120 0617	Carburateur C1Q-S280C	1		
20	1145 120 0652	Carburateur C1Q-S283B	1		

# Dispositif de lancement

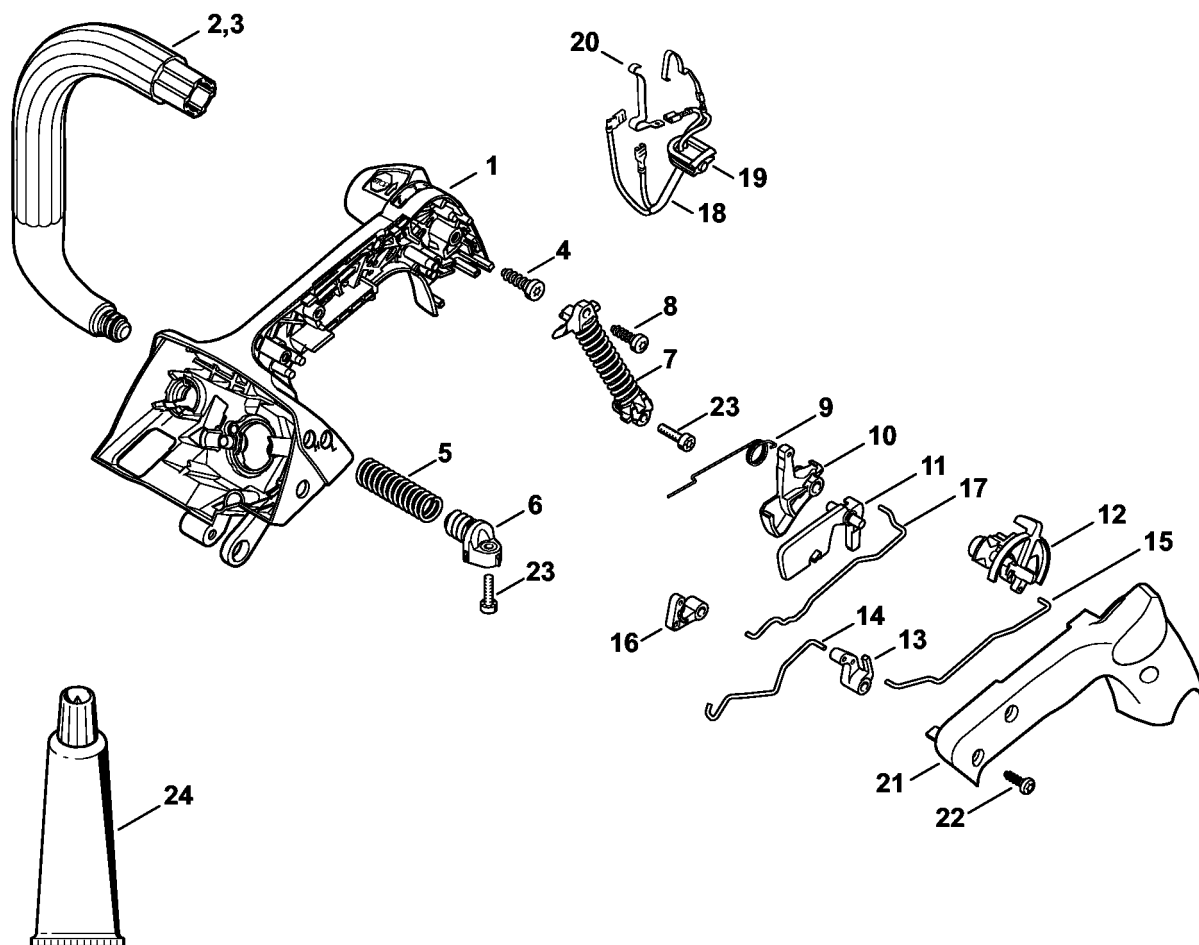


7012ET038 SC

# Dispositif de lancement

#	Numéro de pièce	Description	Quantité	Contient un ou plusieurs articles	Remarques
	1145 080 2100	Carter de ventilateur avec lanceur	1	1 - 12	
<b>1</b>	1145 080 1800	Carter de ventilateur	1	2	
<b>2</b>	1110 084 9102	Douille	1		
<b>3</b>	1123 190 0600	Ressort de rappel	1		
<b>4</b>	9104 003 2960	Vis Parker P4x10	1		
<b>5</b>	1123 195 0400	Poulie à câble	1		
<b>6</b>	1125 195 7200	Cliquet	1		
<b>7</b>	0000 958 0923	Rondelle	1		
<b>8</b>	1118 195 3500	Ressort	1		
<b>9</b>	0000 190 3409	Poignée ElastoStart Ø 3 mm	1	10, 11	
<b>10</b>	0000 195 8205	Câble de lancement Ø 3x750 mm	1		
	0000 930 2208	Câble de lancement Ø 3 mm x 30,5 m	1		
	0000 930 2211	Câble de lancement Ø 3 mm x 60,8 m	1		
<b>11</b>	0000 195 7001	Capuchon	1		
<b>12</b>	1145 084 7800	Segment	1		
<b>13</b>	9022 313 0680	Vis cylindrique IS M4x16	2		
<b>14</b>	9074 477 4130	Vis IS P5x16	2		
<b>15</b>	1145 967 1500	Plaque matricule MS 201 T	1		
<b>17</b>	1145 084 1200	Grille de ventilateur	1		

# Carter de poignée, Poignée tubulaire

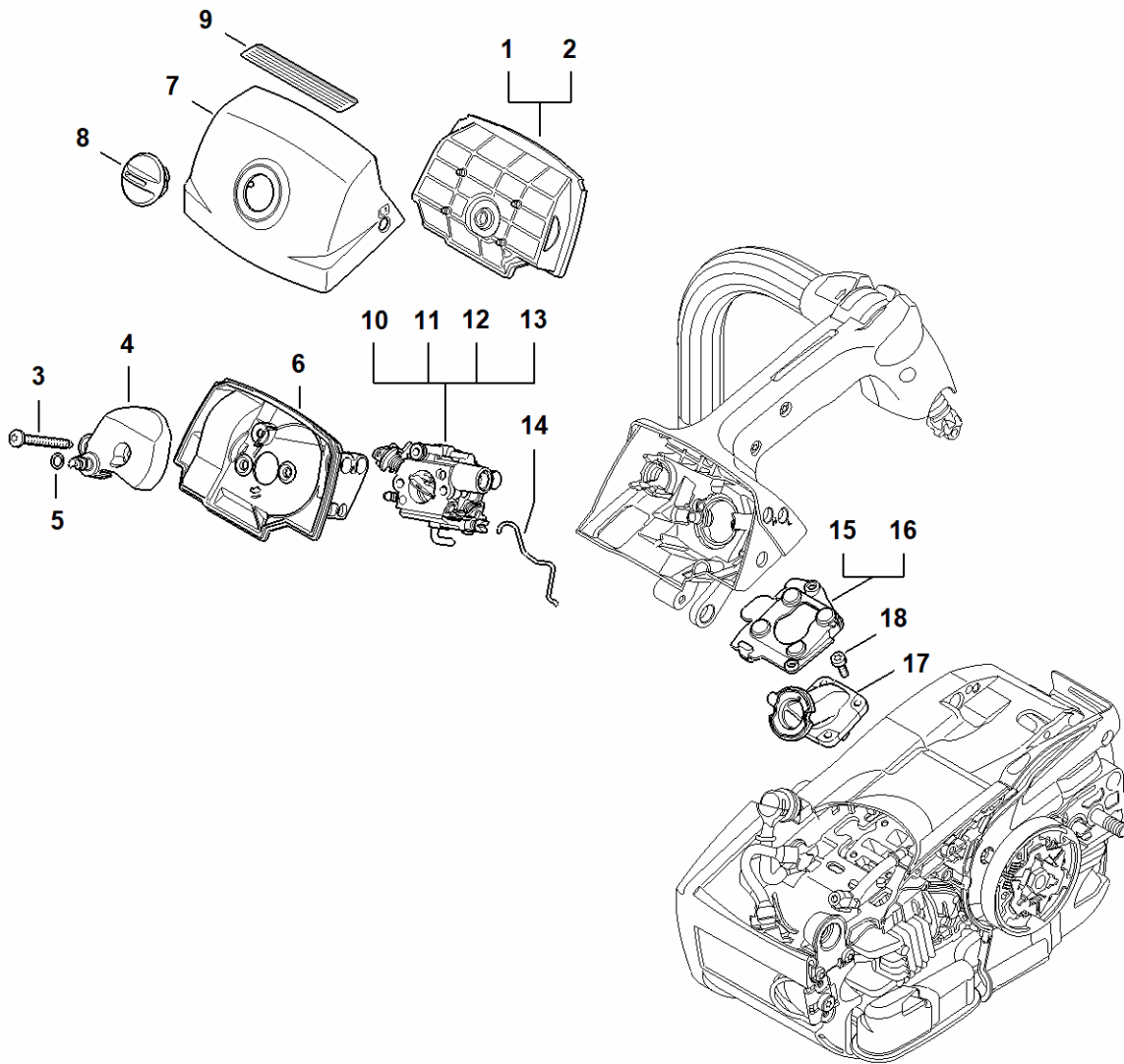


7012ET007 SC

# Carter de poignée, Poignée tubulaire

#	Numéro de pièce	Description	Quantité	Contient un ou plusieurs articles	Remarques
	1145 790 1016	Carter de poignée	1	1, 2, 4 - 22	
1	1145 790 1014	Carter de poignée	1		
2	1145 791 1700	Poignée tubulaire	1		
4	9074 478 4425	Vis cylindrique IS P6x19	1		
5	1137 791 3101	Ressort	1		
6	1145 790 3800	Bouchon de palier AV	1		
7	1145 790 8302	AV-Ressort	1		
8	9074 477 4130	Vis IS P5x16	1		
9	1129 182 4500	Ressort coudé	1		
10	1145 182 1000	Manette des gaz	1		
11	1129 182 0801	Levier d'arrêt	1		
12	1145 180 0900	Arbre de commande	1		
13	1145 182 0402	Double levier	1		
14	1145 185 1900	Tringlerie de volet de démarrage	1		
15	1145 185 1902	Tringlerie de volet de démarrage	1		
16	1145 182 0400	Double levier	1		
17	1145 182 1502	Tringlerie des gaz	1		
18	1145 440 3000	Faisceau de câbles	1	19, 20	
19		Douille de protection	1		
20	1129 442 1600	Ressort de connexion	1		
21	1145 791 0600	Monture de poignée	1		
22	9104 003 3004	Vis IS P4x14	3		
23	9022 313 0679	Vis cylindrique IS-M4x16	2		
24	0781 120 1109	Graisse universelle (tube de 80 g)	1		

# Filtre à air, Couvercle de carter de carburateur



1145-GET-0057  
K1

# Filtre à air, Couvercle de carter de carburateur

#	Numéro de pièce	Description	Quantité	Contient un ou plusieurs articles	Remarques
1	1145 140 4400	Filtre à air, feutre	1		
2	1145 140 4402	Filtre à air	1		
3	9022 500 1093	Vis cylindrique IS-M5x44	2		
4	1145 120 4100	Chicane	1	5	
5	9645 945 7444	Joint torique 4x1,5	1		
6	1145 141 0900	Socle de filtre	1		
7	1145 140 1900	Couvercle de carter de carburateur	1	8	
8	1137 140 9200	Verrou	1		
10	1145 120 0617	Carburateur C1Q-S280C	1		
12	1145 120 0652	Carburateur C1Q-S283B	1	14	
14	1145 182 1504	Tringlerie des gaz	1		
15	1145 353 7000	Recouvrement	1		
17	1145 140 2502	Coude	1		
18	9022 313 0660	Vis cylindrique IS-M4x12	4		



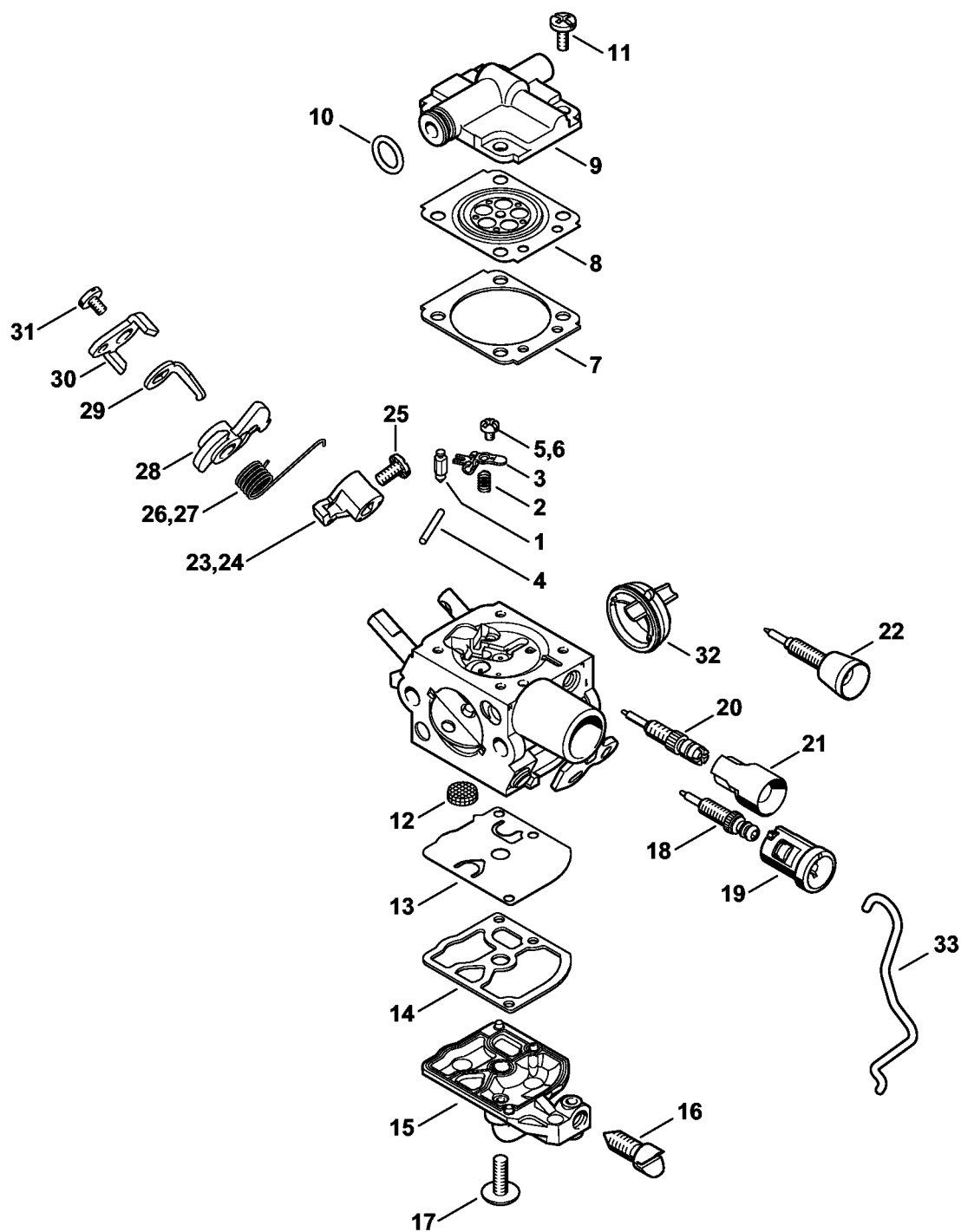
# Carburateur C1Q-S280, C1Q-S283

#	Numéro de pièce	Description	Quantité	Contient un ou plusieurs articles	Remarques
	1145 120 0617	Carburateur C1Q-S280C	1	1 - 20, 22 - 29	
	1145 120 0652	Carburateur C1Q-S283B	1	1 - 18, 21 - 30	
<b>1</b>	Z000 018 Z000	Pointeau d'admission	1		
<b>2</b>	1145 122 3000	Ressort	1		
<b>3</b>	1125 121 5000	Levier de réglage d'admission	1		
<b>4</b>	1120 121 9200	Axe	1		
<b>5</b>	0000 122 7101	Vis	1		
<b>6</b>	1145 129 0900	Joint de réglage	1		
<b>7</b>	1145 121 4700	Membrane de réglage	1		
<b>8</b>	1145 121 0800	Couvercle	1		
<b>9</b>	9646 945 0490	Joint torique 7x1,5	1		
<b>10</b>	1120 122 6601	Vis à embase	4		
<b>11</b>	1123 121 7800	Tamis	1		
<b>12</b>	1129 121 4800	Membrane de pompe	1		
<b>13</b>	1123 129 0905	Joint de pompe	1		
<b>14</b>	1145 120 2600	Couvercle de pompe	1		
<b>15</b>	1145 122 6200	Vis de réglage de régime de ralenti	1		
<b>16</b>	1120 122 7800	Vis à tête bombée fraisée	1		
<b>17</b>	1145 122 6700	Vis H de richesse à haut régime	1		
<b>18</b>	1141 121 2704	Capuchon	1		
<b>19</b>	1145 120 6800	Vis L de richesse au ralenti	1	20	
<b>20</b>	0000 121 2703	Capuchon	1		
<b>21</b>	4228 122 6801	Vis L de richesse au ralenti	1		
<b>22</b>	1145 121 3501	Levier de papillon	1		
<b>23</b>	4132 122 6600	Vis à embase	1		
<b>24</b>	1145 122 3201	Ressort coudé	1		

# Carburateur C1Q-S280, C1Q-S283

#	Numéro de pièce	Description	Quantité	Contient un ou plusieurs articles	Remarques
<b>25</b>	1145 123 0800	Levier d'encliquetage	1		
<b>26</b>	1145 121 6600	Levier	1		
<b>27</b>	1145 121 6601	Levier	1		
<b>28</b>	1139 122 7101	Vis	1		
<b>29</b>	1145 141 1800	Douille	1		
<b>30</b>	1145 182 1504	Tringlerie des gaz	1		
	1145 007 1700	Jeu de pièces de carburateur	1	6, 7, 12, 13	

# Carburateur C1Q-S250, C1Q-S248, C1Q-S214, C1Q-S188



7012ET022 SC

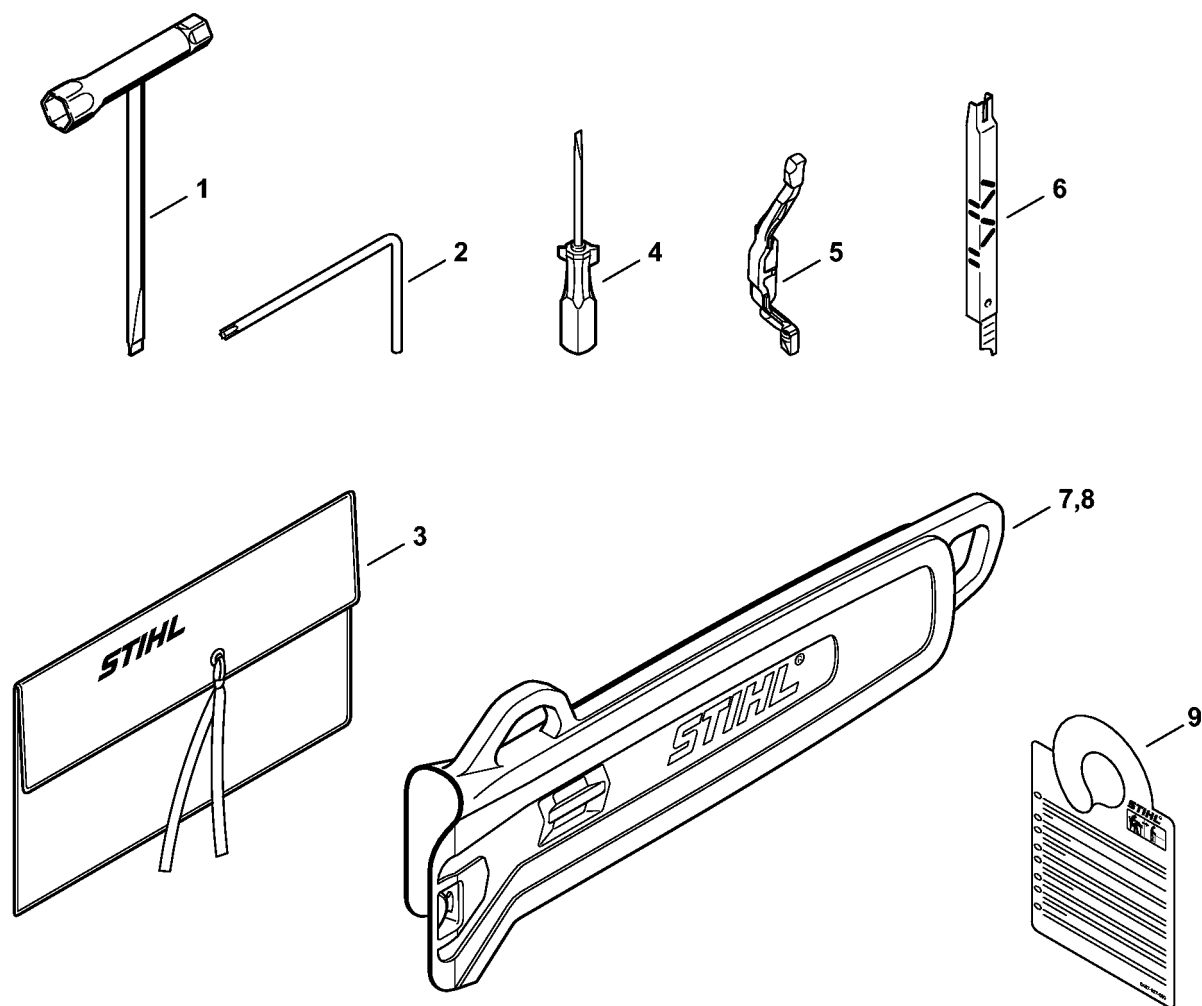
# Carburateur C1Q-S250, C1Q-S248, C1Q-S214, C1Q-S188

#	Numéro de pièce	Description	Quantité	Contient un ou plusieurs articles	Remarques
	1145 120 0608	Carburateur C1Q-S250	1	1 - 5, 7 - 21, 23, 25, 26, 28 - 32	
	1145 120 0650	Carburateur C1Q-S248	1	1 - 5, 7 - 19, 22, 23, 25, 26, 28 - 33	
	1145 120 0604	Carburateur C1Q-S214	1	1 - 5, 7 - 19, 22, 24, 25, 27 - 32	
	1145 120 0600	Carburateur C1Q-S188	1	1 - 4, 6 - 19, 22, 24, 25, 27 - 32	
<b>1</b>	Z000 018 Z000	Pointeau d'admission	1		
<b>2</b>	1145 122 3000	Ressort	1		
<b>3</b>	1125 121 5000	Levier de réglage d'admission	1		
<b>4</b>	1120 121 9200	Axe	1		
<b>5</b>	0000 122 7101	Vis	1		
<b>6</b>	4241 122 6600	Vis à embase	1		
<b>7</b>	1145 129 0900	Joint de réglage	1		
<b>8</b>	1145 121 4700	Membrane de réglage	1		
<b>9</b>	1145 121 0800	Couvercle	1		
<b>10</b>	9646 945 0490	Joint torique 7x1,5	1		
<b>11</b>	1120 122 6601	Vis à embase	4		
<b>12</b>	1123 121 7800	Tamis	1		
<b>13</b>	1129 121 4800	Membrane de pompe	1		
<b>14</b>	1123 129 0905	Joint de pompe	1		
<b>15</b>	1145 120 2600	Couvercle de pompe	1		
<b>16</b>	1145 122 6200	Vis de réglage de régime de ralenti	1		
<b>17</b>	1120 122 7800	Vis à tête bombée fraisée	1		
<b>18</b>	1145 122 6700	Vis H de richesse à haut régime	1		
<b>19</b>	1141 121 2704	Capuchon	1		
<b>20</b>	1145 120 6800	Vis L de richesse au ralenti	1	21	

# Carburateur C1Q-S250, C1Q-S248, C1Q-S214, C1Q-S188

#	Numéro de pièce	Description	Quantité	Contient un ou plusieurs articles	Remarques
21	0000 121 2703	Capuchon	1		
22	4228 122 6801	Vis L de richesse au ralenti	1		
23	1145 121 3501	Levier de papillon	1		
24	1145 121 3500	Levier de papillon	1		
25	4132 122 6600	Vis à embase	1		
26	1145 122 3201	Ressort coudé	1		
27	1145 122 3200	Ressort coudé	1		
28	1145 123 0800	Levier d'encliquetage	1		
29	1145 121 6600	Levier	1		
30	1145 121 6601	Levier	1		
31	1139 122 7101	Vis	1		
32	1145 141 1800	Douille	1		
33	1145 182 1504	Tringlerie des gaz	1		
	1145 007 1700	Jeu de pièces de carburateur	1	7, 8, 13, 14	

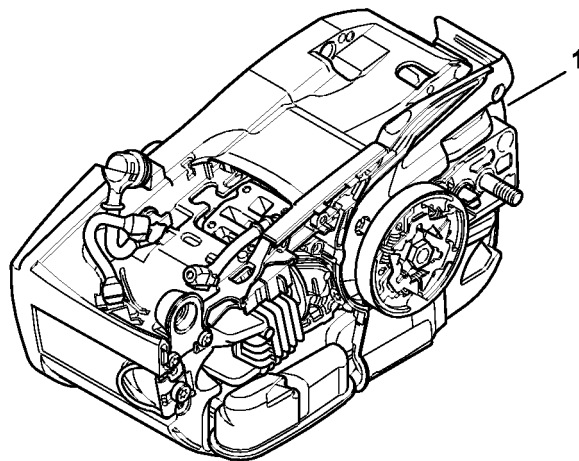
# Outils, Accessoires spéciaux



1145-GET-0014-A0

# Outils, Accessoires spéciaux

#	Numéro de pièce	Description	Quantité	Contient un ou plusieurs articles	Remarques
	1145 890 1400	Jeu d'outils	1	1 - 4	
1	0000 890 3402	Clé multiple	1		
2	0812 370 1000	Tournevis T27x120x70	1		
3	0000 891 0810	Pochette à outils	1		
4	0000 890 2300	Tournevis	1		
5	1145 893 5900	Réglette de butée	1		
6	1110 893 4000	Calibre d'affûtage	1		
7	0000 792 9160	Protège chaîne Tophandle 35 cm	1		
8	0000 792 9161	Protège chaîne Tophandle 40 cm	1		
9	0457 927 0002	Étiquette	1		

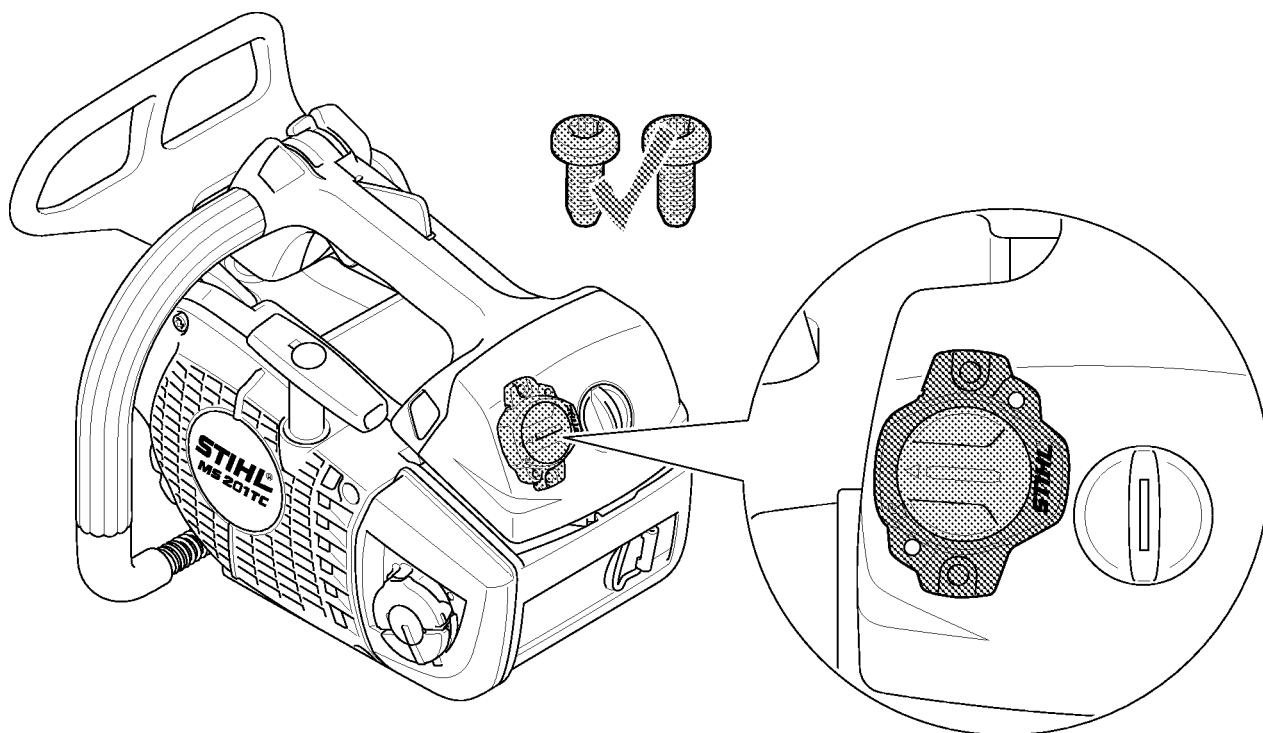


7012ET018 SC

# Numéro de machine

#	Numéro de pièce	Description	Quantité	Contient un ou plusieurs articles	Remarques
1		Emplacement du numéro de machine	1		

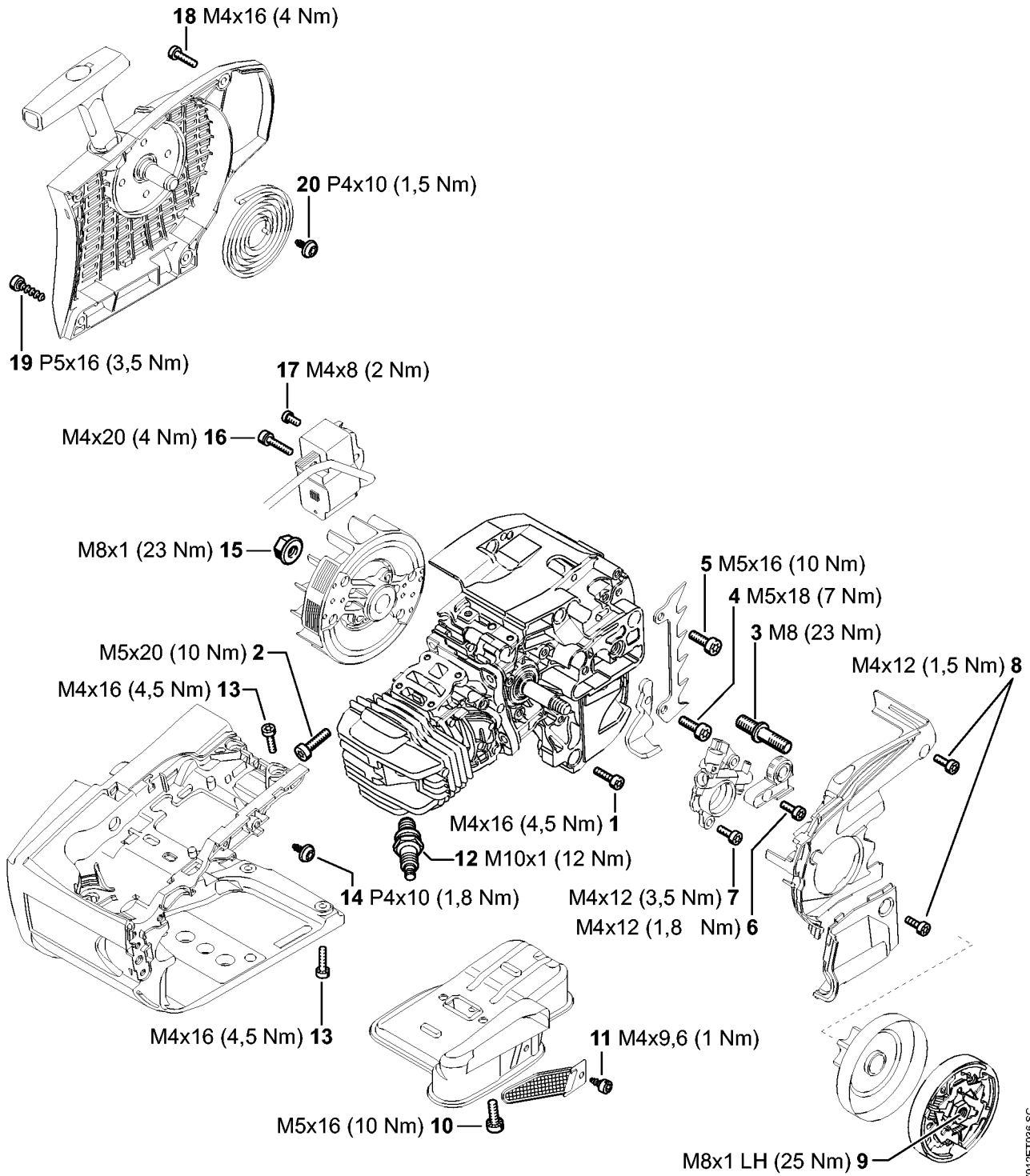
# Smart Connector 1.1



# Smart Connector 1.1

#	Numéro de pièce	Description	Quantité	Contient un ou plusieurs articles	Remarques
		Emplacement du Smart Connector	1		

# Couples de serrage



7012ET036 SC

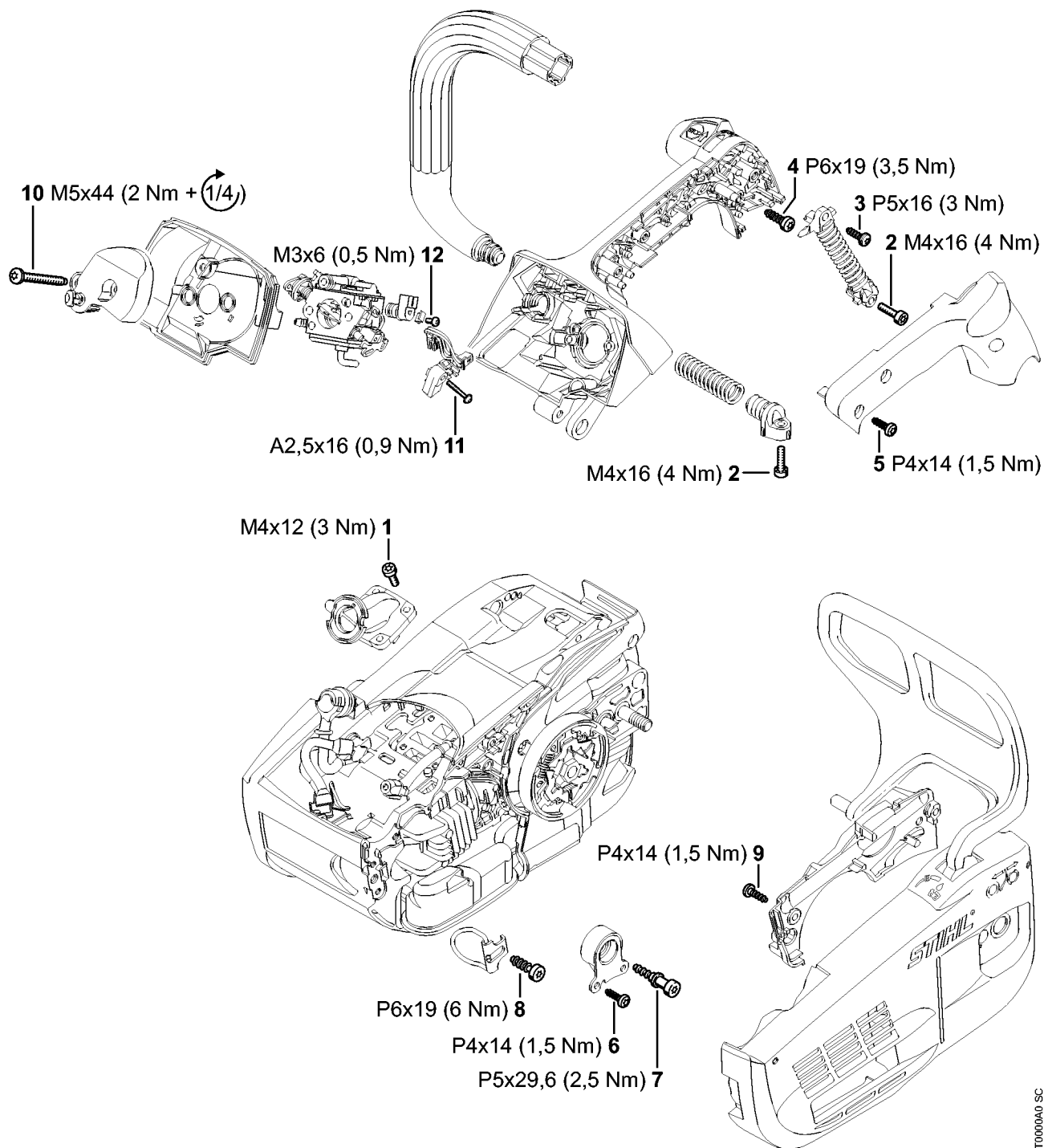
# Couples de serrage

#	Numéro de pièce	Description	Quantité	Contient un ou plusieurs articles	Remarques
1	9022 313 0680	Vis cylindrique IS M4x16	7		À denture indesserrable
2	9022 371 1020	Vis cylindrique IS M5x20	4		À denture indesserrable
3	1143 664 2400	Vis à embase M8	1		Agent de blocage de filetage, très forte résistance
4	1143 664 2402	Vis à embase M5	2		Garnie de microcapsules d'agent de blocage de filetage, à denture indesserrable
5	9022 341 0980	Vis cylindrique IS M5x16	2		À denture indesserrable
6	9022 313 0660	Vis cylindrique IS-M4x12	1		À denture indesserrable
7	9022 346 0658	Vis cylindrique IS-M4x12	2		Garnie de microcapsules d'agent de blocage de filetage, à denture indesserrable
8	9022 313 0660	Vis cylindrique IS-M4x12	3		À denture indesserrable
9	1137 160 2000	Embrayage	1		
10	9022 341 0983	Vis cylindrique IS-M5x16	2		Garnie de microcapsules d'agent de blocage de filetage, à denture indesserrable
11	9039 475 0656	Vis taraud M4x9,6	1		
12	0000 400 7011	Bougie NGK CMR6H	1		

# Couples de serrage

#	Numéro de pièce	Description	Quantité	Contient un ou plusieurs articles	Remarques
13	9022 313 0680	Vis cylindrique IS M4x16	4		À denture indesserrable
14	9104 003 2960	Vis Parker P4x10	1		
15	0000 955 0802	Écrou à embase M8x1	1		
16	9022 341 0710	Vis cylindrique IS-M4x20	2		garnie de microcapsules d'agent de blocage de filetage
18	9022 313 0680	Vis cylindrique IS M4x16	2		À denture indesserrable
19	9074 477 4130	Vis IS P5x16	2		
20	9104 003 2960	Vis Parker P4x10	1		

# Couples de serrage

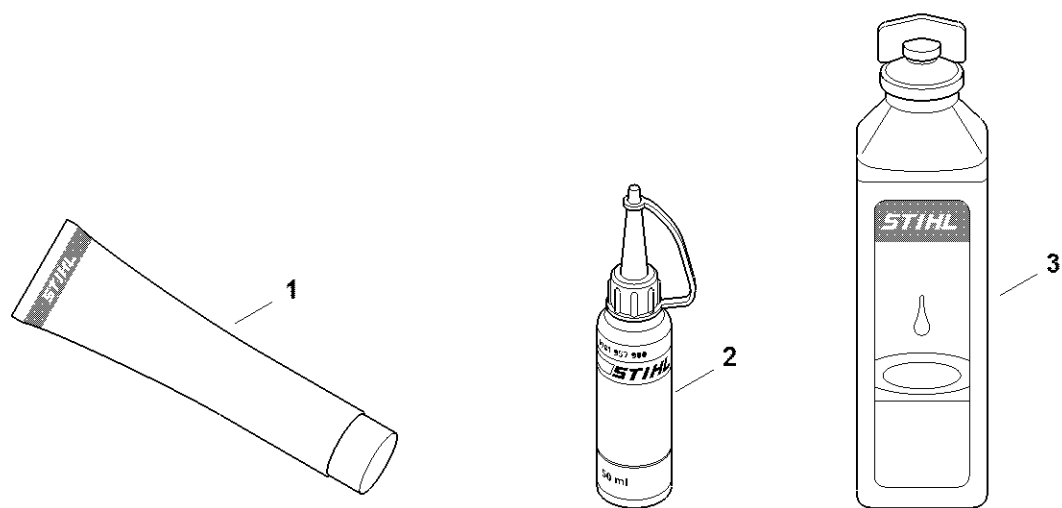


1145ET0000A0 SC

# Couples de serrage

#	Numéro de pièce	Description	Quantité	Contient un ou plusieurs articles	Remarques
1	9022 313 0660	Vis cylindrique IS-M4x12	4		À denture indesserrable
2	9022 313 0679	Vis cylindrique IS-M4x16	2		garnie de microcapsules d'agent de blocage de filetage
3	9074 477 4130	Vis IS P5x16	1		
4	9074 478 4425	Vis cylindrique IS P6x19	1		
5	9104 003 3004	Vis IS P4x14	3		
6	9104 003 3004	Vis IS P4x14	2		
7	1129 791 6100	Vis	1		
8	9074 478 4435	Vis cylindrique IS-P6x19	1		
9	9104 003 3004	Vis IS P4x14	2		
10	9022 500 1093	Vis cylindrique IS-M5x44	2		

# Consommables et matières auxiliares



0000-GET-0170-A0

# Consommables et matières auxiliaires

#	Numéro de pièce	Description	Quantité	Contient un ou plusieurs articles	Remarques
1	0781 120 1021	Graisse universelle (tube de 40 g)	1		
1	0781 120 1021	Graisse universelle (tube de 40 g)	1		
1	0781 120 1109	Graisse universelle (tube de 80 g)	1		
1	0781 120 1109	Graisse universelle (tube de 80 g)	1		
1	0781 120 1110	Graisse multifonctionnelle 225 g	1		
1	0781 120 1110	Graisse multifonctionnelle 225 g	1		
2	0781 957 9000	Produit antifriction OH 723	1		
2	0781 957 9000	Produit antifriction OH 723	1		
3	0781 319 8401	HP 100ml	1		
3	0781 319 8052	HP Super 100ml	1		
3	0781 319 8060	HP Ultra 100ml	1		